

Datenblatt 600 GPD Pumpe OsmoFresh Proline X3

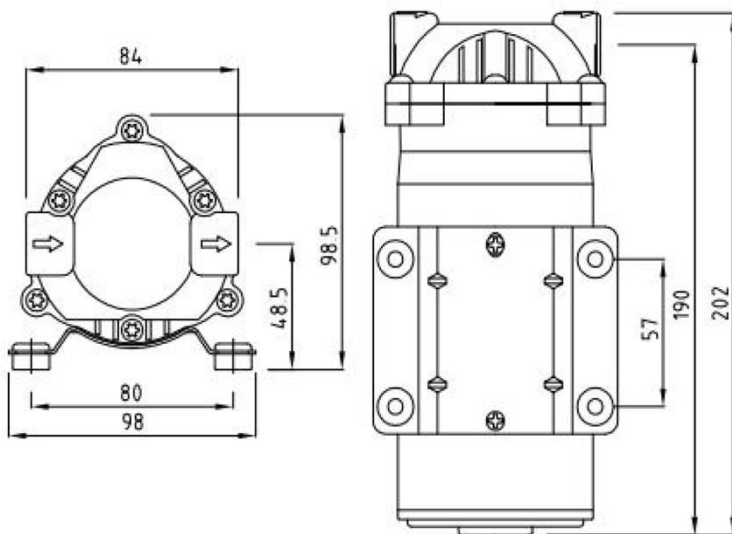
Test	Limits / Anforderungen
Nennspannung	DC 24V ±0,5V
Wassertemperatur	5-38°C
Lebensdauer	Bis zu 1800h
Art. Nr.	ETP50A24.0

- Kopf mit 3-fach Diaphragma Design
- vermeidet Schäden auch ohne Flüssigkeitsbelastung
- Niederspannung, sicher und zuverlässig.
- Maximaler Arbeitsdruck von über 130 psi.
- Permanentmagnet-Gleichstrommotoren, hohe Effizienz, niedriger Energieverbrauch.
- Hochpräzise Kugellager, ultra-leises Design.
- Standard-Bypass-Design im Inneren zur Druckentlastung der Leitung.
- Kompakte Größe, einfach zu installieren.
- Geeignet für niedrigen Zulaufwasserdruck (bis zu 5 psi).
- Anschluss: 3/8" NPT-Gewinde.

Druck (in psi)	Nennstrom (A)	Durchfluss (Liter pro Stunde)
0	1,68	222
10	1,78	214
20	1,94	211
30	2,08	208
40	2,23	205
50	2,37	202
60	2,53	197

Druck (in psi)	Nennstrom (A)	Durchfluss (Liter pro Stunde)
70	2,67	192
80	2,83	186
90	2,98	172
100	3,12	146
110	3,28	111
120	3,42	60
130	3,55	0

Getestet mit 24V DC bei einem Eingangsdruck von 30 psi



Hersteller:
purecom GmbH
Platanenstr. 1A
86899 Landsberg am Lech