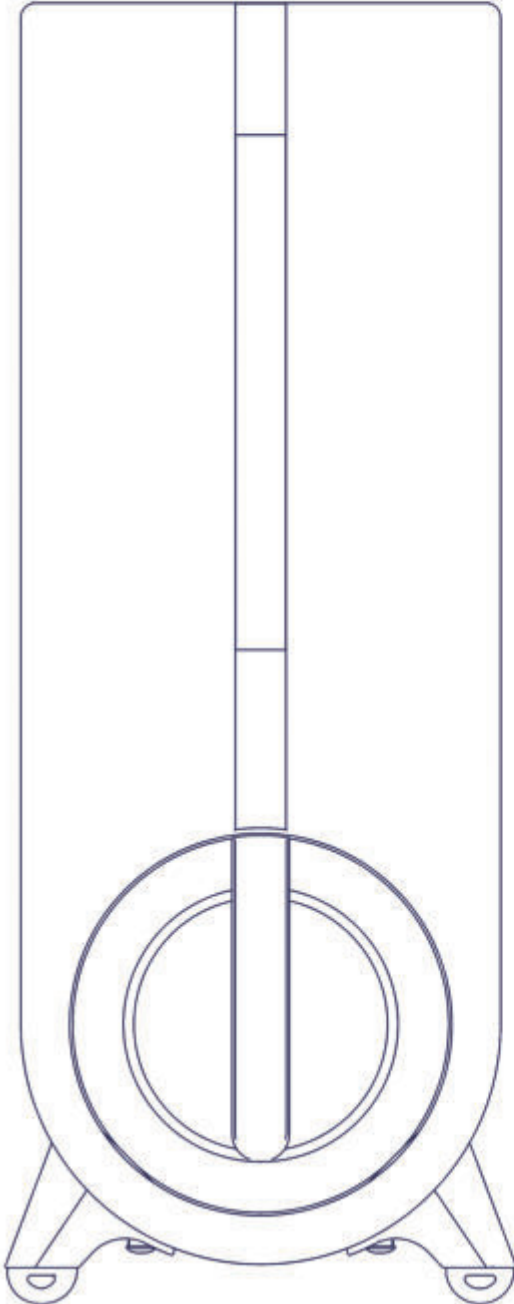


# FlowOne+

Betriebsanleitung



**OsmoFresh**  
ist eine Marke der  
**purecom GmbH**

Platanenstraße 1a  
Landsberg am Lech  
GERMANY

**Entsorgung:**

Entsorge das Verpackungsmaterial bitte auf umweltfreundliche Weise, damit es recycelt werden kann.

Das Gerät unterliegt der europäischen Richtlinie 2012/19/EU über Elektro- und Elektronik-Altgeräte (WEEE).

Entsorge das Gerät nicht über den normalen Hausmüll, sondern umweltgerecht über ein behördlich zugelassenes Entsorgungsunternehmen.



**Hallo!** Wir freuen uns, dass du dich für unsere Anlage FlowOne+ entschieden hast. Und wünschen dir ganz viel Spaß beim Auspacken und Installieren. Mit der FlowOne+ hast du dir perfekt gefiltertes Wasser, heiß und kalt, in deine Küche nach Hause geholt. Dabei haben wir großen Wert darauf gelegt, die Anlage für dich so einfach wie möglich zu gestalten. An die Wasserleitung muss sie trotzdem noch angeschlossen werden. Um die Installation ein wenig zu versüßen, haben wir dir eine kleine Ration Nervennahrung beigelegt.

Falls es doch zu Problemen oder Schwierigkeiten kommen sollte, kannst du dich gern jeder Zeit bei uns melden, schreib uns einfach eine E-Mail an [info@osmofresh.de](mailto:info@osmofresh.de).

P.S. Denk daran diese Betriebsanleitung sicher aufzubewahren, falls du sie zu einem späteren Zeitpunkt noch einmal benötigen solltest.



# Inhaltsverzeichnis

...nicht den Überblick verlieren

## **Einführung**

01

## **Lieferumfang**

05-06

## **Vor der Installation**

07-12

## **Installation**

13-20

## **Einrichtung**

21-24

## **Filterwechsel**

25-26

## **Fehlermeldungen**

**Stilllegen der Anlage**

**Hinweise zur Wartung**

**Fehlersuche**

**Sicherheitshinweise**

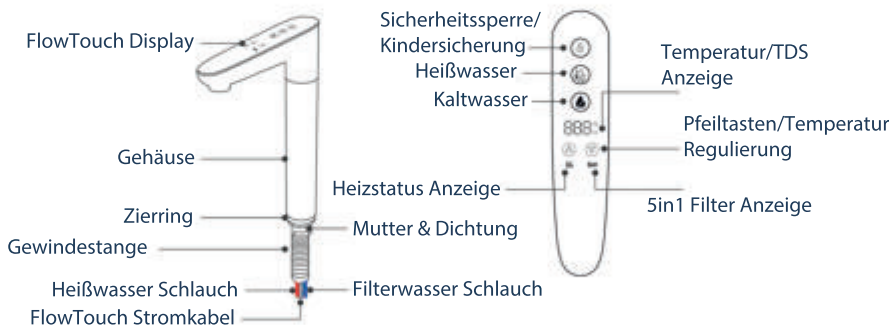
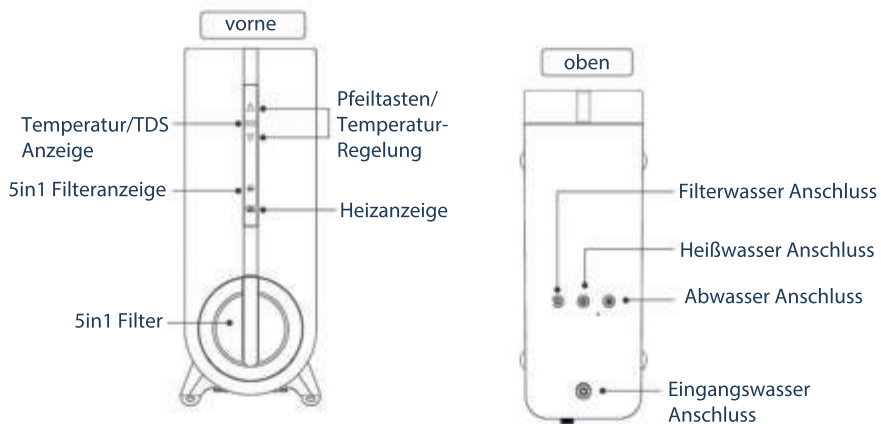
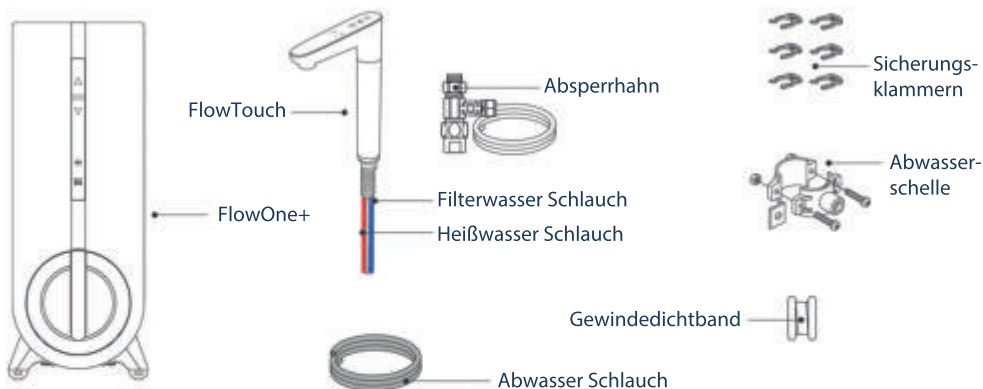
**Garantiebeschränkungen**

27-35

# Lieferumfang

...das ist dabei

# Das alles findest du in deinem Paket:





# **Vor der Installation**

auf die Plätze...

## Vorbereitung

Mach den Karton auf und nehme deine neue Anlage, sowie das mitgelieferte Zubehör heraus. Bevor du mit der Installation beginnst, solltest du das Produkt auf Vollständigkeit und eventuelle Schäden prüfen. Schau dir alles in Ruhe an, falls du Risse, Brüche oder anderweitige Schäden an einem der Bauteile feststellst, kontaktiere unseren Kundendienst.

Du erreichst uns telefonisch unter (+49) 8151 9659075 oder per E-Mail [info@osmofresh.de](mailto:info@osmofresh.de). Wir helfen immer gern und finden eine schnelle Lösung für dein Problem.

## Benötigtes Werkzeug

Für eine einfache Installation solltest du dir folgende Hilfsmittel bereitlegen:


- |   |  |
|---|--|
| <input type="checkbox"/> Bohrmaschine                     | <input type="checkbox"/> Schraubenzieher     |
| <input type="checkbox"/> Bohrer (6mm + 25mm)              | <input type="checkbox"/> Taschenlampe        |
| <input type="checkbox"/> Cuttermesser oder Schere         | <input type="checkbox"/> Handtuch            |
| <input type="checkbox"/> verstellbarer Schraubenschlüssel | <input type="checkbox"/> Schüssel oder Eimer |

## Technische Daten

Um eine optimale Leistung zu erzielen, empfehlen wir, die Anlage innerhalb der folgenden Parameter zu verwenden:

Model	ROFO01.750
Größe	454x171x434 mm
Nennkapazität	6000 Liter
Maximale Durchflussmenge	bis zu 1,8 Liter/Minute*
Eingangswasserdruck	1 bis 6 bar
Eingangswasser Temperatur	5-38 °C
Eingangswasser Anforderung	städtisches Leitungswasser
Temperatur Heißwasser	40-95 °C
Nennspannung/Nennstrom	230V/6,25 A
Frequenz	50Hz
max. Leistung/Standby Leistung	1400 Watt/0,5 Watt

\* abhängig von Eingangsdruck und Wassertemperatur

 **Es ist ein (~230 Volt, 50 Hz, mind. 13 Ampere) abgesicherter und geerdeter elektrischer Anschluss erforderlich. Es wird empfohlen, einen separaten Stromkreis nur für die Anlage zu nutzen.**

### HINWEIS:

Die maximale Durchflussmenge wurde bei einer Wassertemperatur von 25 °C und einem Speisewasserdruck von 2,5 bar getestet.

Wenn Brunnenwasser als Eingangswasser verwendet wird, muss sichergestellt werden, dass das Eingangswasser ein Vorfilter System durchlaufen hat.

Die Anlage darf nicht mit Wasser verwendet werden, das mikrobiologisch belastet oder von unbekannter Qualität ist, ohne eine angemessene Desinfektion vor bzw. nach der Verwendung der Anlage durchzuführen.

# nützliche Tipps

...fertig...

# richtige Verwendung der Steckverbindungen

## Schlauch anschließen:

**Schritt 1:** Schiebe den Schlauch über den ersten Widerstand hinaus in den Verbinder. Du findest eine Markierung am Schlauch, mit der du überprüfen kannst, ob der Schlauch vollständig in der Verbindung steckt.

**Schritt 2:** Stecke die blaue Sicherungsklammer auf den Sicherungsring (nicht auf den Schlauch), dadurch wird der Schlauch fixiert und kann nicht herausrutschen.



### HINWEIS:

Wenn der Schlauch nicht vollständig eingeführt ist, dichtet dieser nicht vollständig ab und die Verbindung kann eine Undichtigkeit zur Folge haben.

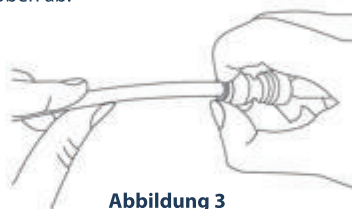
Wenn der Schlauch zu lang ist, schneide ihn mit einem scharfen Messer oder einer Schere auf die passende Länge. Der Schnitt sollte rechtwinklig und sauber sein (Abbildung 2).



## Schlauch entfernen:

**Schritt 1:** Ziehe die blaue Sicherungsklammer nach oben ab.

**Schritt 2:** Drücke den weißen Ring mit Daumen und Zeigefinger nach innen. Verwende die andere Hand, um den Schlauch aus der Verbindung zu ziehen (Abbildung 3).



### HINWEIS:

Der Schlauch darf nicht direkt herausgezogen werden. Dies beschädigt die Verbindung und kann zu Dichtungsproblemen führen.

## So bohrst Du ein Loch in deine Spüle oder Arbeitsplatte (optional)

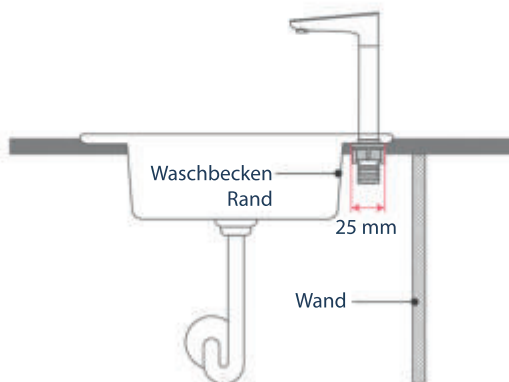
### HINWEIS:

Bitte prüfe, ob ein Loch für die Installation des FlowTouch vorhanden ist.

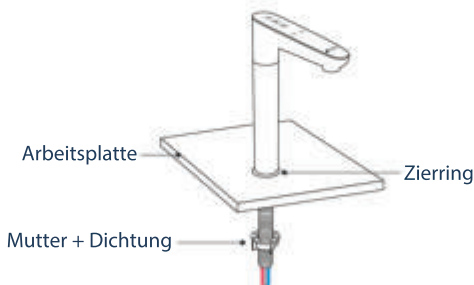
Wenn nicht, befolge die folgenden Schritte, um ein Loch in deine Arbeitsplatte zu bohren.

Als Hilfestellung ist ein Referenzaufkleber im Lieferumfang enthalten.

Denk bitte daran, eine Schutzbrille zu tragen, während du das Loch für den Wasserhahn bohrst.



- Schritt 1:** Wähle eine geeignete Stelle für den Einbau des Wasserhahns und lasse genug Platz für die Mutter, sowohl an der Ober- als auch der Unterseite der Arbeitsplatte. Die Mutter sollte weder die Wand noch das Waschbecken berühren.
- Schritt 2:** Wähle je nach Material einen passenden Bohrer (Holz, Metall, Stein) oder lasse dich im Zweifel diesbezüglich von einem Fachmann beraten.
- Schritt 3:** Klebe den Aufkleber auf deine Spüle oder Arbeitsplatte und bohre dann ein 25 mm Loch (siehe Markierung auf dem Aufkleber).
- Schritt 4:** Mache mit Hilfe eines Dorns eine Einkerbung an der vorgesehenen Stelle, um ein Abrutschen des Bohrers zu vermeiden.
- Schritt 5:** Bohre nun das Loch, beginne dabei mit der niedrigsten Drehzahl und halte den Bohrer gerade. Geschafft!



## Vorbereitung

Nimm deine FlowOne+ aus der Verpackung und stelle sie an einen leicht zugänglichen Bereich unter die Spüle.

Es ist eine ausreichend ebene Fläche erforderlich, damit die Anlage sicher steht. Die Anlage darf ausschließlich senkrecht, nicht gekippt, auf der Seite liegend, umgedreht oder mit der Oberseite nach unten montiert werden.

Vergewissere dich vor der Installation auch, dass im Schrank oder an der Wand dahinter, eine Steckdose vorhanden ist.



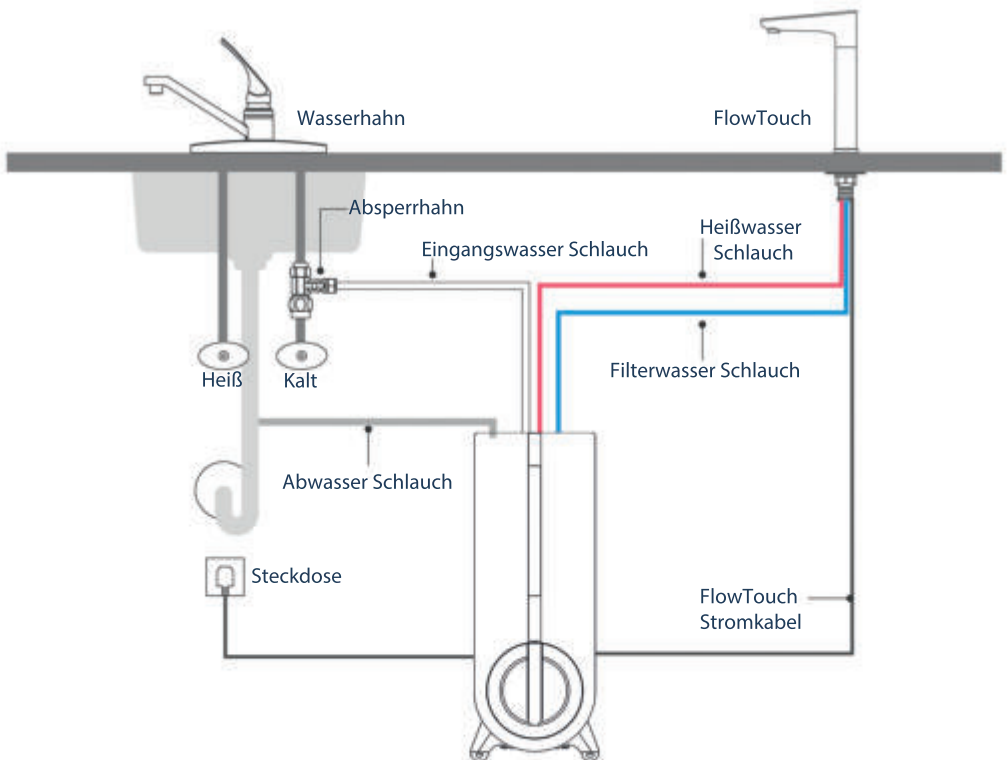
**Der Stecker der Anlage muss in eine geerdete Steckdose gesteckt werden, die den örtlichen Vorschriften entspricht.**

**Die Anlage darf NUR an die Kaltwasserversorgung angeschlossen werden.**

**Die Anlage darf nicht an einem Ort installiert werden, an dem sie direkter Sonneneinstrahlung oder schädlichen Chemikalien ausgesetzt ist, oder an einem Ort, an dem sie beschädigt werden könnte.**

**Die Anlage darf nicht in der Nähe einer Wärmequelle oder im Freien installiert werden.**

## Installationsplan



# Installation

...Los!

# Anschluss an die Wasserversorgung

**Schritt 1:** Stelle die Wasserzufuhr ab und drehe den Küchenhahn auf, um den Wasserdruck abzulassen.

**HINWEIS:**

Vergewissere dich bitte, dass kein Wasser mehr fließt, bevor du mit dem nächsten Schritt fortfährst. Verwende ein Handtuch oder einen Eimer, um überschüssiges Wasser aufzufangen.

**Schritt 2:** Ziehe mit Hilfe eines Gabelschlüssels den Flexschlauch vom Kaltwasseranschluss ab.

**Schritt 3:** Schraube den Absperrhahn inkl. der beiden Adapter auf den Wasseranschluss und ziehe ihn mit einem verstellbaren Schraubenschlüssel fest (Abbildung 1).

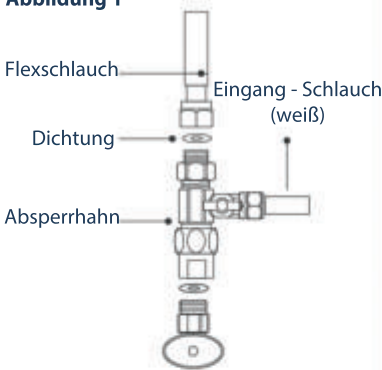
Der "Eingang"-Wasserschlauch ist zur einfacheren Handhabung bereits am Absperrhahn angebracht.

**HINWEIS:**

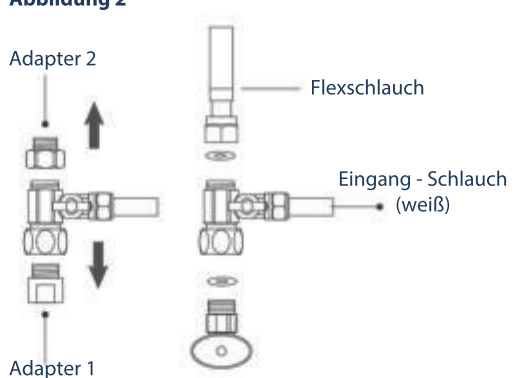
Wenn die Kaltwasserleitung 1/2" groß ist, schraube die beiden Adapter von dem Absperrhahn ab (Abbildung 2), bevor du Schritt 3 durchführst.

**Schritt 4:** Schraube den zuvor entfernten Flexschlauch auf den Absperrhahn und ziehe ihn mit einem verstellbaren Schraubenschlüssel fest.

**Abbildung 1**



**Abbildung 2**



**ALTERNATIVE:**

Falls du dich gegen die Installation zweier Wasserhähne (normaler Hahn + Hahn für gefiltertes Wasser) entschieden hast und stattdessen deinen alten Wasserhahn komplett durch deinen neuen FlowTouch ersetzen möchtest, dann überspringe Schritt 4. Stattdessen verwende die im Lieferumfang enthaltene Verschlusskappe, um die Leitung sicher zu verschließen.



# Installation des Wasserhahns

## HINWEIS:

Wenn deine Küchenspüle oder Arbeitsplatte nicht über ein Loch verfügt, musst du zuerst ein Loch (25 mm) bohren (siehe Seite 11).

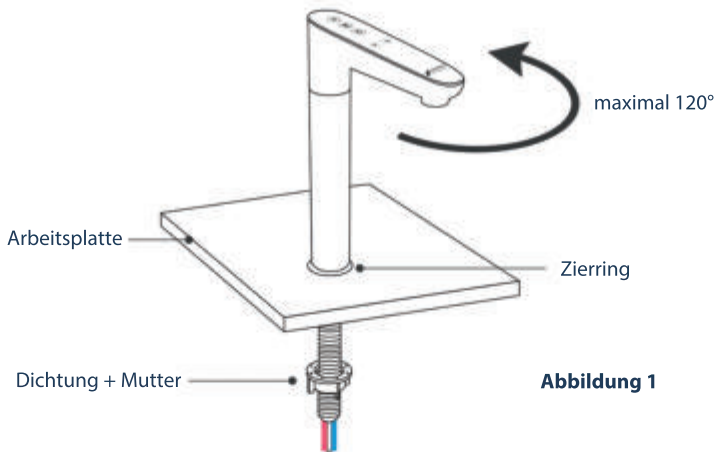
**Schritt 1:** Schraube die goldene Gewindestange in den Wasserhahn.

**Schritt 2:** Stecke die Gewindestange, das Netzkabel und die Schläuche für das gefilterte Wasser nacheinander zuerst durch den Zierring und anschließend durch das Loch der Arbeitsplatte.

**Schritt 3:** Ziehe unter dem Waschbecken die Dichtung und die Mutter auf und ziehe sie anschließend fest (Abbildung 1).

## HINWEIS:

Der maximale Drehwinkel des Wasserhahns beträgt 120°, bitte verwende den Wasserhahn innerhalb dieses Winkelbereichs. Ziehe bitte nicht zu stark an der Armatur.



**Abbildung 1**

# Installation der Abwasserschelle

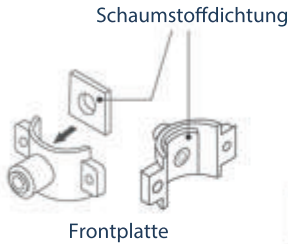


Abbildung 1

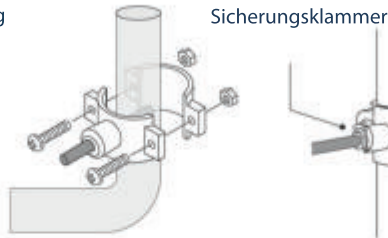


Abbildung 2

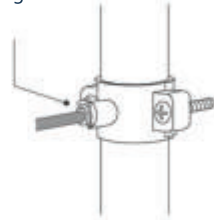


Abbildung 3

**Schritt 1:** Klebe die Schaumstoffdichtung auf die Frontplatte der Abwasserschelle. Stelle dabei sicher, dass das Loch der Schaumstoffdichtung mit dem Loch der Frontplatte übereinstimmt (Abbildung 1).

**Schritt 2:** Wähle eine möglichst hohe Stelle im senkrechten Bereich des Abflussrohrs, diese muss unbedingt oberhalb des Siphon Bogens liegen (Abbildung 4). Und bohre dort ein 6mm Loch in das Abflussrohr. Achte darauf, dass nicht in die gegenüberliegende Seite des Rohrs eindringst.

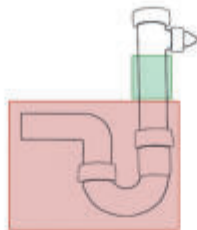


Abbildung 4

**Schritt 3:** Schiebe nun die Frontplatte über die Bohrstelle und führe den grauen Abwasser-Schlauch in das gebohrte Loch ein (Abbildung 2). Du siehst eine Markierung am Schlauch, an dieser kannst du erkennen, wie tief du den Schlauch einführen musst.

**Schritt 4:** Befestige nun die hintere Platte auf dem Abflussrohr, indem du die Schrauben und Muttern gleichmäßig anziehst, der Schlauch befindet sich dabei weiter im zuvor gebohrten Loch.

**⚠ Um einen reibungslosen Ablauf des Abflussrohrs und der Entlüftung der Anlage zu gewährleisten, darf der Wasserabflussschlauch die Seitenwand des Abflussrohrs nicht berühren. Der Abflussschlauch darf während des Heizens nicht aus dem Abflussrohr gezogen werden, es besteht Verbrühungsgefahr.**

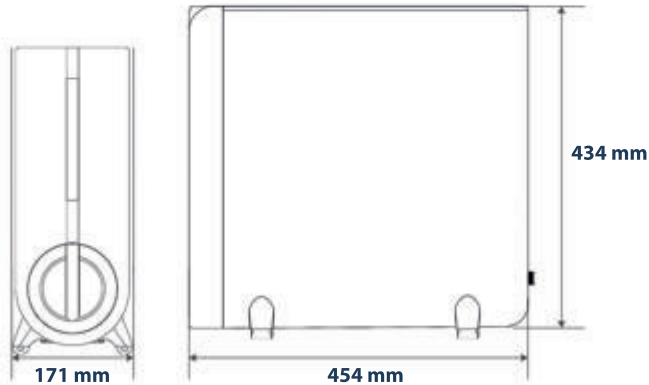
**Schritt 5:** Sichere die Verbindung mit einer blauen Sicherungsklammer (Abbildung 3).

## HINWEIS:

In einigen Gebieten muss der Abwasserschlauch durch einen Systemtrenner an das Abflussrohr angeschlossen werden. Das Zubehör für den Systemtrenner ist nicht im Lieferumfang enthalten.

## Positionierung der Anlage

**Schritt 1:** Vergewissere dich, dass unter der Arbeitsplatte ausreichend Platz für die Installation der Anlage vorhanden ist. Du benötigst 3-5 cm Platz um die Anlage herum, um ein Anstoßen an die Schrankinnenwände zu vermeiden.



**Schritt 2:** Positioniere deine Anlage an der ausgesuchten Stelle, dabei solltest du folgende Punkte beachten:

A) Im Schrank oder an der Wand hinter dem Unterschrank, in dem das Gerät installiert werden soll, muss eine Steckdose für die Stromversorgung des Geräts sein.

B) In der Rückwand des Unterschanks muss eine Öffnung vorhanden sein, die groß genug ist, damit der Anlagestecker hindurchpasst.

C) Wenn die Rückwand aus Holz besteht, müssen die Kanten der oben genannten Öffnung glatt und abgerundet sein. Ist die Rückwand aus Metall, so ist sie mit einem vom Küchenhersteller gelieferten Kantenschutz zu versehen. Das ist wichtig, um Beschädigungen am Stromkabel zu vermeiden.

D) Beim Ein- und Ausbau der Anlage ist Vorsicht geboten, um Beschädigungen am Stromkabel zu vermeiden.

### HINWEIS:

Wir empfehlen, die Anlage so aufzustellen, dass sie dir zugewandt ist, damit du den Filter später leichter auswechseln und die Anzeige überprüfen kannst. Du kannst jedoch auch die Einbaurichtung entsprechend der Anordnung unter deinem Waschbecken anpassen. Die Anlage muss senkrecht installiert werden; nicht gekippt, auf der Seite liegend oder umgedreht mit der Oberseite nach unten.

# Anschließen der Schläuche

## HINWEIS:

Überprüfe bitte zunächst die benötigte Schlauchlänge und schneide den Schlauch ab, wenn er zu lang ist (siehe Seite 10, Verwendung der Steckanschlüsse).

Bevor du die Schläuche an die Anlage anschließt, entferne die Stopfen von den entsprechenden Wasseranschlüssen (Abbildung 1).



Abbildung 1

**Schritt 1:** Stecke den Eingang-Wasserschlauch (weißer Schlauch) in den Eingang-Anschluss (weißer Wasseranschluss)

**Schritt 2:** Stecke den Filter-Wasserschlauch (blauer Schlauch) in den Filter-Anschluss (blauer Wasseranschluss)

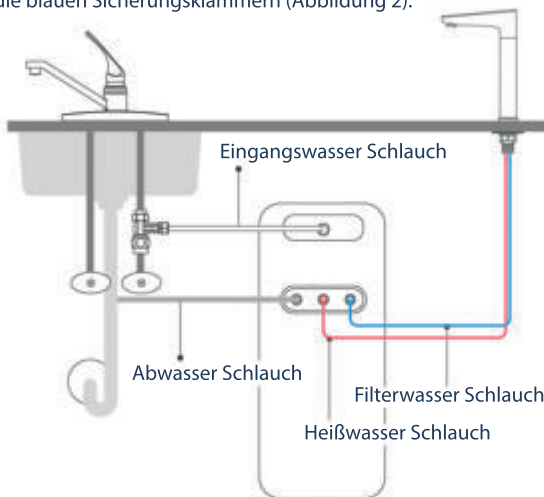
**Schritt 3:** Stecke den Heiß-Wasserschlauch (roter Schlauch) in den Heiß-Anschluss (roter Wasseranschluss)

**Schritt 4:** Stecke den Abwasser-Wasserschlauch (grauer Schlauch) in den Abwasser-Anschluss (grauer Wasseranschluss)

**Schritt 5:** Stelle sicher, dass alle Schläuche vollständig eingeführt sind, nutze dazu die Markierung auf dem Schlauch und befestige anschließend die blauen Sicherungsklammern (Abbildung 2).



Abbildung 2



## Anschließen des Wasserhahn Stromkabels

Stecke das Stromkabel des Wasserhahns in den entsprechenden Anschluss auf der Rückseite des Gehäuses und ziehe die Mutter fest (Abbildung 1).

### HINWEIS:

Stecke den Stecker der Anlage noch NICHT in die Steckdose.



Abbildung 1

## Inbetriebnahme der Anlage

**Schritt 1:** Drehe den Kaltwasseranschluss auf und überprüfe die Anlage auf mögliche undichte Stellen.

**Schritt 2:** Stecke nun den Stromstecker der Anlage in die Steckdose.

### HINWEIS:

Wenn sich die Anlage nach dem Einstecken des Stromsteckers nicht einschalten lässt, überprüfe ob der Stromstecker unter Spannung steht; wenn der Stromstecker unter Spannung steht und sich die Anlage trotzdem nicht normal einschalten lässt, wende dich bitte an uns.



**Der Stromstecker der Anlage muss in eine geerdete Steckdose eingesteckt werden, die den örtlichen Vorschriften und Bestimmungen entspricht.**

**Schritt 3:** Nach dem Einschalten beginnt die Anlage automatisch mit einer 60 sekündigen Spülung. Auf den Bildschirmen der Anlage und des Wasserhahns ist die verbleibende Dauer des Spülvorgangs zu sehen.

**Schritt 4:** Als Nächstes berühre die Kaltwassertaste (🔥), die Anlage spült für weitere 10 Minuten.



**Schritt 5:** Die Anlage füllt anschließend automatisch den Heißwasserbehälter 5 Minuten lang mit Wasser und beendet die Installation automatisch.

**Schritt 6:** Überprüfe während des Spülens sorgfältig alle Teile der Anlage, auf mögliche Dichtungsprobleme. Kontrolliere, ob alle Schläuche korrekt und vollständig angeschlossen sind. Und vergewissere dich, dass keine undichten Stellen an den Verbindungen, Ventilen und Schlauchanschlüssen vorhanden sind.

**Herzlichen Glückwunsch!** Du hast alle Komponenten erfolgreich installiert. Bitte befolge nun die weiteren Anweisungen zur Einrichtung deiner FlowOne+.

# Einrichtung

Wasser marsch

# Heizmodus und Temperaturregulierung

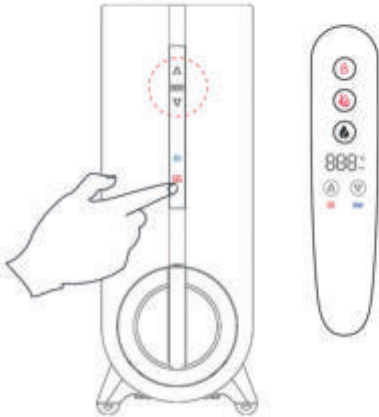
## HINWEIS:

Bitte achte darauf, dass das Bedienfeld des Wasserhahns trocken bleibt.

## Ein/Ausschalten des Heizmodus

Halte die Heizungsanzeige an der Anlage 3 Sekunden lang gedrückt, um den Heizbetrieb ein- oder auszuschalten (dies musst du immer dann wiederholen, wenn dein Heißwasser länger als 24h nicht genutzt wurde).

Nach Beendigung der ersten Spülung erklingt ein Piepton, die Anzeige leuchtet rot und die Anlage beginnt automatisch mit dem Heizen.



## HINWEIS:

Du kannst den Heizbetrieb nicht starten, wenn die erste Spülung bei der Inbetriebnahme der Anlage oder die Spülung nach dem Filterwechsel noch nicht abgeschlossen ist.

## Voreingestellte Temperatur

Wenn der Heizbetrieb zum ersten Mal gestartet wird, beträgt die voreingestellte Temperatur 40°C.

## Einstellung der Vorhaltetemperatur

Der Temperatur Einstellbereich beträgt 40-95°C.

Mit den Pfeiltasten kannst du die gewünschte Vorhaltetemperatur einstellen.

## Heizmodus (Heizstatus Phase I)

Wenn die Heizungsanzeigen an der Anlage und am Wasserhahn rot leuchten, bedeutet dies, dass sich die Anlage im Heizmodus befindet.

Bitte habe etwas Geduld. Auf dem Bildschirm des Wasserhahns siehst du die Echtzeit-Temperatur des Heißwasserbehälters.

## Wärmespeicherung (Heizstatus Phase II)

Wenn die Heizungsanzeige an der Anlage weiß wird und die Anzeige am Wasserhahn erlischt, bedeutet dies, dass die Anlage nun das Wasser auf die gewünschte Temperatur erhitzt hat und diese nun vorhält.



# Wasser entnehmen

## Kaltes Wasser entnehmen

Berühre die Kaltwassertaste (sowohl um kaltes Wasser zu entnehmen als auch um den Vorgang zu beenden). Auf dem Bildschirm des Wasserhahns wird der TDS-Wert des gefilterten Wassers angezeigt (Abbildung 1).



Abbildung 1

## Heißes Wasser entnehmen

Drücke die Sicherheitssperre (🔒) für eine Sekunde, es ist ein "Piepton" zu hören, die Sicherheitsverriegelung wird aufgehoben und heißes Wasser kann nun durch Berühren der Heißwassertaste entnommen werden (Abbildung 2).

**Heißwasser ausschalten:** Nachdem du die gewünschte Menge heißes Wasser entnommen hast, berühre die Heißwassertaste (🔥) erneut, um das Heißwasser auszuschalten.



Abbildung 2

### HINWEIS:

Wenn innerhalb von 10 Sekunden nochmals Heißwasser entnommen wird, muss die Sicherheitssperre nicht erneut betätigt werden (die Kontrollleuchte für die Sicherheitssperre ist aus).

Wenn heißes Wasser entnommen wird, zeigt der Bildschirm des Wasserhahns die Echtzeit-Temperatur des ausgegebenen Wassers an (Abbildung 4).



Abbildung 3

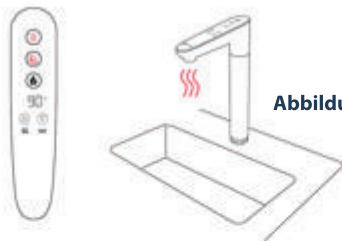


Abbildung 4



**Bei der Entnahme von heißem Wasser kann heißer Dampf oder heißes Wasser aus dem Wasserhahn spritzen. Wenn heißes Wasser entnommen wird, steigt die Temperatur des Materials rund um den Auslass des Wasserhahns. Vorsicht, es besteht Verbrühungsgefahr!**

## Deaktivierung der Sicherheitssperre (Kindersicherung)

Halte die Sicherheitssperre (🔒) 5 Sekunden lang gedrückt, die Anlage gibt einen Piepton ab, die Sicherheitssperre wird aufgehoben, und Sie können nun heißes Wasser durch Berühren der Heißwassertaste (🔥) entnehmen (Abbildung 3).

Halte die Sicherheitssperre (🔒) weitere 5 Sekunden lang gedrückt, um die Funktion der Sicherheitssperre wieder zu aktivieren.

## Automatische Spülfunktion

Du wirst schnell bemerken, dass die FlowOne+ sich immer mal wieder kurz anschaltet, etwas Wasser pumpt und wieder ausschaltet. Das ist die automatische Spülfunktion. Diese dient der Verlängerung der Lebensdauer deines 5in1 Filters und der Komponenten in der Anlage. Die Spülung basiert auf deinem Nutzungsverhalten und ist darauf optimiert ein gutes Gleichgewicht zwischen Lebensdauer des Filters, des Gerätes und des Wasserverbrauchs herzustellen. Wenn du während einer Spülung Wasser entnehmen möchtest ist das kein Problem. Die Spülung wird automatisch abgebrochen und zu einem späteren Zeitpunkt fortgesetzt.

Dieser Vorgang startet etwa 5 Minuten nach der Wasserentnahme.

Während der Spülung erscheint das entsprechende Zeichen  auf der Anzeige.

## Daten zum Energiesparmodus und der automatischen Spülung




Modus	Anlagenstatus	Heizmodul	ToDo
Standby Modus	Die Anzeigen schalten sich aus, wenn die Anlage und der Hahn für mehr als 20 sek. nicht verwendet wurden.	An/Aus	Berühre eine beliebige Taste auf dem FlowTouch oder der Anlage.
Wärmespeicherung	Im Heizmodus heizt die Anlage automatisch Wasser nach, wenn die Wassertemperatur um mehr als 4°C von der voreingestellten Temperatur abweicht.	An	Schalte den Heizmodus aus.
Urlaubsmodus	Wenn mehr als 48h kein Wasser entnommen wurde, schaltet die Anlage in den Urlaubsmodus und deaktiviert das Heizmodul.	Aus	Nachdem die Anlage wieder in Betrieb genommen wurde muss der Heizmodus am Display der Anlage aktiviert werden.
OsmoFresh SmartCare Technology	Automatische Spülung: a) nach jeder Trennung vom Stromnetz b) bei Wasserentnahme für mehr als 5 Minuten c) auf Basis der Nutzungsintensität	An/Aus	-----

# Filter

kurzer Boxenstop

## Lebensdauer des Filters

Der FlowOne-5in1-Filter (ArtikelNr. FIFO750) hat eine Lebensdauer von 12 Monaten oder 6000 Liter. Die 5in1-Anzeige zeigt die Lebensdauer des Filters (verbleibende Zeit bzw. Kapazität, je nachdem was zuerst erreicht ist) durch Farbwechsel an.

Status	verbleibende Zeit	verbleibende Kapazität	5in1 Anzeige	akkustisches Signal *	Filter Zustand
Normal	>15 Tage	> 150 Liter	 blau	keins	perfekt
Vorwarnung	<15 Tage	< 150 Liter	 lila	2x	bald wechseln
Warnung	< 0 Tage	< 0 Liter	 rot	dauerhaft	sofort wechseln

\*bei Wasserentnahme

## Filterwechsel

Der Filter kann direkt gewechselt werden, ohne dass das Wasser oder der Strom abgestellt werden muss.



Abbildung 1



Abbildung 2



Abbildung 3



Abbildung 4



Abbildung 5

- Schritt 1:** Entferne den alten Filter, indem du ihn um 90° gegen den Uhrzeigersinn drehst und anschließend herausziehst (Abbildung 1+2). Dabei können vereinzelt Wassertropfen austreten, trockne den Filterbereich mit einem Handtuch.
- Schritt 2:** Setze den neuen Filter ein, der Filtergriff ist dabei waagrecht ausgerichtet, drehe ihn dann um 90° im Uhrzeigersinn, bis der Filtergriff bündig zur Anzeigeschiene ist (Abbildung 3+4)
- Schritt 3:** Halte die 5in1-Taste an der Anlage 5 Sekunden lang gedrückt (Abbildung 5). Sobald du einen Piepton hörst, wurde der Filter erfolgreich zurückgesetzt. Nun leuchten die Anzeigelampen an der Anlage und dem Wasserhahn blau auf.
- Schritt 4:** Nachdem der Filter erfolgreich zurückgesetzt wurde, beginnt automatisch ein 60 Sekunden langer Spülvorgang.
- Schritt 5:** Ist der Spülvorgang beendet blinkt die Kaltwassertaste, berühre diese, um den Filter für weitere 15 Minuten zu spülen. Der Wasserhahn beendet den Vorgang automatisch. Der Filter ist nun wieder einsatzbereit.

# **Fehlermeldungen, Stilllegen & Wartung**

wirklich gut zu  
wissen

## Fehlermeldungen

Wenn die Anlage ausfällt, wird auf dem Bildschirm der Anlage und des Wasserhahns ein Fehlercode angezeigt:

<b>Fehler</b>	<b>Problem</b>	<b>Anlagenstatus</b>	<b>Lösung</b>
<b>E02</b>	Die Anlage hat im Inneren ein Dichtungsproblem.	3x akkustisches Signal Der Heizvorgang wird beendet Der Wasserzufluss wird unterbrochen	Dreh die Wasserzufuhr ab, zieh das Stromkabel aus der Steckdose und kontaktiere uns.
<b>E03</b>	Die Anlage produziert länger als 30 Minuten Wasser.	5x akkustisches Signal Der Heizvorgang wird beendet Der Wasserzufluss wird unterbrochen	Überprüfe die Anlage auf Dichtungsprobleme. Sind alle Leckagen behoben, schalte die Anlage wieder ein.
<b>E05</b>	Die Anlage heizt konstant über eine längere Zeit.	5x akkustisches Signal Der Heizvorgang wird beendet	Halte die Heißwasser Taste gedrückt, um den Heizvorgang neu zu starten. Besteht der Fehler weiterhin, kontaktiere uns.
<b>E06</b>	Die Temperatur des Heiztanks ist ungewöhnlich.	5x akkustisches Signal Der Heizvorgang wird beendet	Mache einen Neustart der Anlage. Eventuell ist der Temperatursensor beschädigt.
<b>E07</b>	Im Heißwasserbehälter befindet sich kein Wasser und läuft leer.	5x akkustisches Signal Der Heizvorgang wird beendet	Mache einen Neustart der Anlage. Nach dem Einschalten füllt sich der Heißwassertank automatisch 3 Minuten lang mit Wasser.
<b>E08</b>	Der Wasserfluss ist ungewöhnlich.	5x akkustisches Signal.	Mache einen Neustart der Anlage. Eventuell besteht keine Wasserzufuhr oder ein Wasserschlauch ist verbogen. Bitte überprüfe, ob der Filter sich in der richtigen Position befindet (Griff ist senkrecht), die Wasserzufuhr aufgedreht ist und dass keine Schläuche geknickt sind.

## Stilllegen der Anlage

Wenn die Anlage längere Zeit nicht benutzt wird, empfehlen wir, den Wasseranschluss abzudrehen, die Stromversorgung der Anlage zu unterbrechen, den Filter zu entfernen und zu versiegeln, ihn in den Kühlschranks zu stellen (nicht in den Gefrierschrank) und die Anlage bei einer Temperatur von über 0°C zu lagern, um gefrierbedingte Risse im Heizungsbehälter der Anlage zu vermeiden.

Wenn du die Anlage wieder in Betrieb nehmen möchtest, solltest du zuerst die Kaltwassertaste betätigen und die Anlage für 10 Minuten laufen lassen, um die Filter zu spülen. Anschließend drücke die Heißwassertaste und lasse das Wasser 5 Minuten laufen. Lasse danach das im Heißwasserbehälter verbliebene Wasser ab, um eine bakterielle Verschmutzung zu vermeiden.

### HINWEIS:

War die Anlage länger als drei Wochen außer Betrieb, empfehlen wir aus hygienischen Gründen den Filter auszuwechseln.

## Hinweise zur Wartung



Bitte ersetze den Filter regelmäßig entsprechend der 5in1-Anzeige.

### HINWEIS:

Die Filterleistung und die Lebensdauer des Filters wurden unter Laborbedingungen getestet, die tatsächliche Leistung kann je nach Wasserqualität und Wasserverbrauch variieren. Wenn der Filter frühzeitig verstopft ist, tausche ihn bitte rechtzeitig aus.



Reinige die Anlage mit klarem Wasser. Verwende bitte keine Stahlwolle, Scheuermittel oder ätzende Flüssigkeiten wie Benzin oder Aceton.



Wenn das Eingangswasser nicht den Anforderungen des städtischen Leitungswassers entspricht (es sind große Partikel im Wasser und/oder die Wasserhärte ist zu hoch), montiere bitte ein Vorfiltersystem, bevor du die Anlage installierst.



Um zu verhindern, dass Abwasser austritt und auf den Boden gelangt, darf die Anlage nicht verwendet werden, wenn die Abwasserleitung verstopft ist.



Es muss regelmäßig geprüft werden, ob Wasser aus der Anlage oder den Wasserleitungsanschlüssen austritt, um Sachschäden zu vermeiden.



Es muss regelmäßig geprüft werden, ob die Stromzufuhr und die Leitungen beschädigt sind, um schwere Unfälle durch Stromschläge zu vermeiden.



Es darf ausschließlich das von unserem Unternehmen bereitgestellte Zubehör verwendet werden. Im Falle von Dichtungsschäden und anderen Komplikationen, die durch Zubehör anderer Firmen verursacht werden, übernehmen wir keine Verantwortung oder Haftung.

## Fehlersuche

### **Nachdem die Anlage angeschlossen wurde, lässt sie sich nicht einschalten.**

Ist der Strom unter dem Waschbecken eingeschaltet?

Ist der Stromstecker richtig in die Steckdose gesteckt?

Um zu prüfen, ob ein Problem mit der Anlage selbst vorliegt, teste die Anlage an einer anderen Steckdose.

Bitte kontaktiere uns, wenn sich die Anlage weiterhin nicht einschalten lässt.

Wir helfen dir, das Problem zu lösen.

### **Es kommt kein Wasser aus dem Wasserhahn oder der Wasserhahn gibt nur langsam Wasser ab.**

Ist der Filter abgelaufen und muss ausgetauscht werden?

Wie hoch ist der Wasserzulaufdruck? Er sollte zwischen 1 und 6 bar liegen.

Ist die Wasserversorgung ausgeschaltet? Wenn ja, drehe den Wasseranschluss oder den Absperrhahn auf.

Überprüfe, ob die Schläuche gequetscht werden und entferne eventuelle Quetschungen.

Tritt an den Verbindungsstellen der Wasserschläuche Wasser aus? Stelle sicher, dass alle Schläuche richtig angeschlossen und befestigt sind.

Ist die Betriebstemperatur zu niedrig? Die Temperatur des von der Anlage verwendeten Wassers sollte zwischen 5-38 °C liegen.

Wird Brunnenwasser als Eingangswasser verwendet? In diesem Fall, nimm bitte Kontakt mit uns auf, wir werden dir eine bessere Lösung anbieten.

### **Ab und zu ist das Heizgeräusch der Anlage zu hören.**

Sobald die Anlage einen Abfall der Temperatur im Heiztank von mehr als 4°C misst, heizt sie automatisch auf die eingestellte Temperatur. Solltest du eine Zeit lang kein heißes Wasser benötigen, kannst du die Heizfunktion deaktivieren. Außerdem schaltet sich die Heizfunktion nach 24h Nichtbenutzung automatisch ab.

### **Das gefilterte Wasser aus dem FlowTouch schmeckt wie Leitungswasser.**

Sind die Schläuche richtig installiert?

Stelle sicher, dass der Abwasserschlauch nicht mit dem Wasserhahn verbunden ist.



## **Das Wasser ist nicht heiß, wenn du heißes Wasser entnimmst.**

Überprüfe, ob sich die Anlage im Heizmodus befindet.

Welche Heiztemperatur ist eingestellt?

Die Anlage heizt auf die angegebene Temperatur. Der Einstellbereich der Temperatur beträgt 40-95°C.

Die Anlage braucht Zeit zum Aufheizen.

Unmittelbar nach dem Einstellen der Heiztemperatur erreicht die Anlage nicht die eingestellte Temperatur.

Die Anlage kann auf einmal ca. 2l heißes Wasser produzieren.

Danach wird das Wasser gespeichert und kühlt mit der Zeit langsam wieder ab und muss erneut auf die eingestellte Temperatur hoch geheizt werden.

Du kannst den Heizstatus in Echtzeit über die Temperatur Anzeige auf dem Bildschirm des Wasserhahns beobachten.

Falls keiner der oben genannten Gründe zutrifft, könnte das Heizmodul beschädigt sein. In diesem Fall stelle die Verwendung der Anlage bitte umgehend ein und kontaktiere uns.

## **Die Wasseraustrittstemperatur stimmt nicht mit der auf dem Bildschirm angezeigten Temperatur überein.**

Da sich etwas kaltes Wasser in den Wasserschläuchen der Anlage befinden, ist das Wasser anfangs etwas kälter.

Es kann auf Grund von Messungenauigkeiten zu einer Abweichung zwischen der angezeigten und der gemessenen Temperatur kommen.

So kann es etwa zu einem Wärmeverlust kommen, wenn du das Wasser mit Hilfe eines Gefäßes (Tasse, Glas, o.ä.) der Anlage entnimmst und dann die Temperatur des Wassers aus dem Gefäß misst. Das Gefäß hat eine geringere Temperatur als das entnommene Wasser und kühlt dieses ab.

Um dies zu vermeiden, halte ein Thermometer an den Auslauf des Wasserhahns, um dort die genaue Temperatur des entnommenen Wassers direkt zu messen.

Der Temperatursensor hat einen Fehler, was zu einer Abweichung der Temperaturanzeige führt.

## **Die Höchsttemperatur der Anlage ist auf unter 95°C eingestellt.**

Die Anlage kann auf intelligente Weise die lokale Siedetemperatur ermitteln. Wenn die Anlage feststellt, dass die lokale Siedepunkttemperatur unter 95°C liegt, reduziert sie automatisch die maximale Heiztemperatur.

Die Temperatur wird automatisch auf 5°C unter den Siedepunkt eingestellt, um Verbrennungen, Verbrühung und andere Gefahren zu vermeiden.

## **Laute Geräusche der Anlage.**

Die Anlage sollte eine Lautstärke von 65 dB nicht überschreiten (65 dB wurden unter standardisierten Laborbedingungen getestet, bei denen der Eingangswasserdruck zwischen 1-6 bar lag).

Laute Geräusche können folgende Ursachen haben:

Die Anlage wurde nicht auf ebenen Untergrund montiert.  
Stell bitte sicher, dass die Anlage stabil steht und nicht wackelt.

Die Anlage wurde ohne Abstand zur Schrankinnenwand oder der Wand montiert.  
Überprüfe ob die Anlage frei steht. Ansonsten können Vibrationen zu einer erhöhten Geräuschbelastung führen.

Der Wasserdruck ist instabil.  
Der Druck sollte zwischen 1 bar und 6 bar liegen. Das Geräusch wird leiser, sobald der Wasserdruck stabil ist.

## **Die Heizfunktion lässt sich nicht einschalten.**

Wird die Anlage zum ersten Mal gespült oder wird der Filter gerade ausgetauscht?  
Bei der ersten Spülung oder dem Austausch des Filters kann die Heißwassertaste nicht aktiviert werden.

Überprüfe, ob ein Fehlercode auf der Anlage - und dem Wasserhahnbildschirm angezeigt wird.  
Bei internen Fehlern der Anlage, kann die Heizfunktion nicht eingeschalten werden. Bitte prüfe die Ursache anhand des Fehlercodes.  
Wenn der Fehler nicht behoben werden kann, kontaktiere uns bitte sofort.

## **Hoher TDS-Wert des gefilterten Wassers.**

Die Anlage bietet bei ordnungsgemäßer Funktion, nach einer vollständigen Spülung, eine TDS-Reduktion.

Die Anlage wurde über einen längeren Zeitraum nicht benutzt:  
Drehe den FlowTouch auf, um ihn eine Weile laufen zu lassen.  
Der TDS-Wert wird sich wieder normalisieren.

Der Filter ist abgelaufen: Tausche den Filter sofort aus.

Die Abwasserleitung ist möglicherweise gequetscht oder verstopft.  
Entferne eventuelle Quetschungen in den Schläuchen und richte die Abwasserschelle sowie das Abflussrohr neu aus.

Das Quellwasser kann einen hohen TDS-Wert aufweisen, so dass die TDS-Reduktion unter 90% liegt.  
In diesem Fall solltest du uns kontaktieren, wir werden dir eine zufriedenstellende Lösung anbieten.

## Sicherheitshinweise



**Bei den Informationen, die mit diesem Zeichen gekennzeichnet sind, handelt es sich um wichtige Sicherheitsinformationen. Diese Warnhinweise sind unbedingt zu beachten.**

**Die Nichteinhaltung dieser Anweisungen kann zu Sachschäden, schweren Verletzungen oder Tod führen.**

1. Die Anlage darf nur von Personen verwendet werden, die die vorliegende Betriebsanleitung gelesen und verstanden haben.
2. Die Anlage ist sicher konzipiert, gebaut und mit Sicherheitsvorrichtungen ausgestattet. Dennoch können während des Gebrauchs der Anlage Gefahren auftreten, insbesondere dann, wenn vorgegebene Handlungsabläufe und Sicherheitshinweise nicht beachtet und eingehalten werden.
3. Vorhandene Sicherheitsvorrichtungen dürfen niemals demontiert, umgangen oder unbrauchbar gemacht werden.
4. Vor jeder Verwendung muss die Anlage auf Beschädigungen und einwandfreie Funktionsweise überprüft werden.
5. Die Anlage darf nur, wie in der Gebrauchsanleitung beschrieben, verwendet werden. Jede weitere Verwendung gilt als nicht bestimmungsgemäß und ist untersagt.
6. Die Anlage muss senkrecht, nicht gekippt, auf der Seite liegend oder umgedreht installiert werden.
7. Es besteht eine erhöhte Verletzungsgefahr an den beweglichen Anlageteilen, durch Quetschung bzw. Einklemmen.
8. Die Anlage ist nur zum privaten, nicht zum kommerziellen Gebrauch gedacht. Bei der Verwendung ist die Betriebsanleitung zu beachten.



**9. Wenn die Anlage kein Wasser erwärmt und die Umgebungstemperatur unter 0 °C liegt, darf die Anlage nicht eingeschalten werden. Ansonsten kann es zum Einfrieren des Heißwasserbehälters kommen, wodurch Risse entstehen, welche einen elektrischen Schlag verursachen können.**

10. In verschiedenen Höhenlagen ist der Siedepunkt von Wasser unterschiedlich, die Anlage ermittelt automatisch die Höhe. Während des Bestimmungsprozesses kann eine große Menge heißer Luft oder heißen Wassers aus dem Abflussrohr austreten. Es ist Vorsicht geboten, es besteht Verbrennungsgefahr.



**11. Um Druck auf den Heiztank zu vermeiden, muss sichergestellt werden, dass das Abflussrohr und die Heißwasserleitung während des Gebrauchs nicht blockiert oder im rechten Winkel gebogen werden können. Wenn der Heißwasserbehälter unter Druck steht, kann es zu einem Bruch kommen und es besteht die Gefahr von Verbrühungen.**



**12. Es wird ein geerdeter, mit 13 bis 16 Ampere abgesicherter Stromanschluss mit ~ 230 Volt, 50 Hz benötigt. Es wird empfohlen, einen separaten Stromkreis nur für die Anlage zu verwenden.**



**13. Der Stecker muss vollständig in die Steckdose eingesteckt sein, um Schäden an den Bauteilen durch schlechten Kontakt zu vermeiden. Ein fehlerhafter Kontakt kann einen Kurzschluss, Feuer oder andere Gefahren verursachen.**

14. Wenn das Stromkabel beschädigt ist, darf die Anlage nicht länger benutzt werden. Das Stromkabel muss vom Hersteller oder von einem autorisierten oder entsprechend qualifizierten Servicetechniker ausgetauscht werden, um die Gefahr eines Stromschlags zu vermeiden.

 **15. Wenn das Gerät ausfällt, muss es von professionellem Wartungspersonal repariert werden. Wird das Gerät von Nichtfachleuten repariert kann es zu Verbrühungen und Stromschlägen kommen.**

16. Bei der Entnahme von heißem Wasser darf der Auslauf des Wasserhahns nicht berührt werden. Es besteht Verbrühungsgefahr.

17. Bei der Entnahme von heißem Wasser ist unbedingt darauf zu achten, dass das heiße Wasser nicht auf die Haut gelangt und diese verbrüht. Achte vor allem darauf, wenn du Kleidung trägst, die deine Haut nicht bedeckt. Es besteht Verbrühungsgefahr.

 **18. Vor dem Anschließen des Netzsteckers muss geprüft werden, ob die (auf dem Hinweisschild der Anlage) angegebene Spannung mit der, an der Steckdose anliegenden Spannung übereinstimmt, um eine Beschädigung der Komponenten oder die Entstehung eines Brandes zu vermeiden.**

 **19. Unter keinen Umständen darf der Stecker mit nassen Händen aus der Steckdose gezogen oder mit einem feuchten Tuch gereinigt werden.**

 **20. Halte den Stecker fest und ziehe ihn heraus. Ziehe nicht gewaltsam am Stromkabel und verdrehe es nicht. Dadurch wird eine Beschädigung des Stromkabels vermieden. Ein beschädigtes Kabel kann einen elektrischen Schlag verursachen.**

 **21. Dieses Produkt ist unter Umständen für Personen mit geminderter Intelligenz nicht geeignet. Bei Menschen mit körperlicher oder geistiger Behinderung, muss immer im Einzelfall geprüft werden, ob die Verwendung der Anlage möglich ist.**

 **22. Dieses Produkt ist für Kinder oder Personen, die mit diesem Produkt nicht vertraut sind, nicht geeignet, es sei denn, eine für ihre persönliche Sicherheit verantwortliche Person beaufsichtigt sie oder weist sie in die Verwendung dieses Produkts ein.**

23. Um das Risiko eines Wasseraustritts zu vermeiden, müssen regelmäßig die Anschlüsse und einzelnen Komponenten der Anlage überprüft werden. Wenn es Anzeichen für eine Beschädigung oder Lockerung gibt, muss sie repariert werden, um Wasserschäden zu vermeiden.

 **24. Überprüfe regelmäßig die Stromversorgung und das Stromkabel auf Schäden oder Brüche, um schwere Unfälle zu vermeiden.**

25. Die Anlage muss in einem belüfteten, feuchtigkeitsgeschützten, sonnengeschützten und frostsicheren Raum installiert werden. Vermeide den Kontakt mit korrosiven Substanzen.

 **26. Um die Möglichkeit eines Brandes zu minimieren, lagere KEINE brennbaren Gegenstände wie Lappen, Papier oder Spraydosen in der Nähe der Anlage. Es darf KEIN Benzin oder andere brennbare Dämpfe und Flüssigkeiten in der Nähe dieses oder eines anderen Geräts gelagert oder verwendet werden.**

27. Falls du einen Niederdruck Boiler oder Durchlauferhitzer hast, stelle sicher, dass du die Anlage nur an die Kaltwasserleitung am Eckventil anschließt und nicht an den Niederdruckboiler. Achte darauf, dass auf den Boiler kein Gegendruck wirkt. Sprich, der Filter darf nicht direkt hinter einen nicht-druckfesten Boiler installiert werden, da der Gegendruck den Boiler zum Platzen bringen kann.

28. Kinder dürfen nicht mit der Anlage spielen.

29. Die Reinigung und Wartung der Anlage darf von Kindern nicht ohne Aufsicht durchgeführt werden.

30. Die Anlage darf nur mit dem mitgelieferten Zubehör verwendet werden.

31. Wenn das Netzkabel beschädigt ist, muss es vom Hersteller oder dem Kundendienst oder einer ähnlich qualifizierten Fachkraft ausgetauscht werden, um Gefahren zu vermeiden.

32. Die Anlage darf nicht versenkt oder unter Wasser getaucht werden.

33. Es dürfen ausschließlich die neuen, mit der Anlage gelieferten, Schläuche installiert werden; alte Schläuche dürfen nicht wiederverwendet werden.

## Garantiebestimmungen

Die purecom GmbH gewährt eine 2-jährige Garantie ab Kaufdatum auf alle Material- und Verarbeitungsfehler des Gerätes. Ausgenommen sind Verbrauchsmaterialien wie Filter.

Als Garantienachweis dient der Kaufbeleg.

Während der Garantiezeit setzen wir das Produkt kostenlos durch Austausch neuer Teile oder Reparatur wieder instand, sofern das Produkt nicht nach der Lieferung manipuliert, verändert, nicht regelmäßig gewartet oder unsachgemäß verwendet wurde.

Für den Fall, dass nach Ablauf der Garantiezeit Probleme auftreten, setze dich gerne mit unserem Kundenservice unter [info@osmofresh.de](mailto:info@osmofresh.de) in Verbindung.

Wir finden sicher eine Lösung.

Diese Garantie gilt nur für Erstkäufer und deckt nur Material- und Verarbeitungsfehler ab, die bei bestimmungsgemäßem Gebrauch auftreten.

Diese eingeschränkte Garantie gilt nur, wenn die Anlage in Übereinstimmung mit allen Anweisungen und Anforderungen, die dem Gerät beiliegen, installiert, instand, verwendet und gewartet wurde.

Dies bezieht sich insbesondere auf folgende Punkte:

- a. Der Eingangswasserdruck beträgt nicht weniger als 1 bar und nicht mehr als 6 bar;
- b. Die Eingangswassertemperatur darf nicht weniger als 5°C und nicht mehr als 38°C betragen;
- c. Das Eingangswasser muss einen pH-Wert zwischen 6,5 und 8,5 haben;
- d. Die Trübung muss weniger als 1,0 NTU betragen.
- e. Die Eingangsspannung muss bei 230 V liegen, stecke den Netzstecker in die Steckdose mit Erdungsleitung und stelle eine gute Erdung sicher.

Die Qualität der Wasserversorgung kann saisonal oder über einen bestimmten Zeitraum schwanken. Auch Ihr Wasserverbrauch kann variieren.

Der Hersteller übernimmt keine Haftung für die Bestimmung der Ausrüstung, die für deine Anforderungen notwendig ist, und wir ermächtigen andere nicht, diese Verpflichtung in unserem Namen zu übernehmen. Du musst die Eignung aller Informationen in Bezug auf das Produkt für Ihre spezifische Anwendung überprüfen und testen.

Diese eingeschränkte Garantie wird ungültig, wenn:

- a. Die Filter nicht gemäß dem empfohlenen Wartungsplan ausgetauscht werden;
- b. Das Produkt von einer anderen Stelle als unserer offiziellen Website oder unseren autorisierten Händlern erworben wird, da wir die Integrität oder Authentizität des Produkts nicht überprüfen oder garantieren können.

Die Garantie gilt nicht bei Schäden durch Transporte oder unsachgemäße Behandlung, Fahrlässigkeit, falschen Einbau und Veränderungen, die nicht von autorisierter Stelle vorgenommen wurde.

Die purecom GmbH haftet nicht für Folgeschäden, die durch den Gebrauch des Gerätes entstehen.

Unsere einzige Verpflichtung im Rahmen dieser Garantie besteht in der Reparatur oder dem Ersatz eines nicht sachgemäßen Produkts oder von Teilen dieses Produkts.

Oder nach unserer Wahl die Rückgabe des Produkts und die Erstattung des Kaufpreises.

Unsere Verpflichtung umfasst nicht die Kosten für den Transport. Wir sind nicht verantwortlich für Transportschäden, Ansprüche für solche Schäden sollten vom Kunden gegenüber dem Transportunternehmen geltend gemacht werden.

Die hier dargelegten Garantien sind die einzigen Garantien, die wir in Bezug auf das Produkt geben.

Wir beschreiben keine Garantien, weder ausdrücklich noch stillschweigend, einschließlich, aber nicht beschränkt auf, Garantien der Eignung oder Marktgängigkeit, außer wie ausdrücklich oben dargelegt.

**Wir bieten eine 30-tägige Geld-zurück-Garantie, eine 2-jährige Herstellergarantie und lebenslangen technischen Support für all unsere Produkte. Bei Fragen kannst du uns gerne anrufen oder eine E-Mail schicken. Deine Zufriedenheit liegt uns sehr am Herzen.**



**So erreichst du uns:**

Telefon: (+49) 8151 9659075

E-Mail: [info@osmofresh.de](mailto:info@osmofresh.de)